



PRA/PRAA

Prensacable APE



Aptas para áreas peligrosas, producto de una atmósfera gaseosa explosiva, clasificadas según normas: IRAM IAP-IEC-79-10/20.

Los prensacables a prueba de explosión permiten la entrada directa de cables armados y no armados en cajas de comando, distribución de instrumental o botoneras, entrada de artefactos de iluminación, tableros, motores, etc. El modelo para cable armado el apriete de la armadura se realiza por un doble cono que es comprimido entero dentro de la pieza y cumple con la función de sujetar mecánicamente el cable y proveer continuidad de masa. Poseen doble sello hermético, uno antideflagrante y el otro de estanqueidad para evitar el ingreso de líquidos y polvos



Características constructivas

-Terminación:
Latón.

A pedido Latón niquelado

-Grado de protección: IP66

-Zona 1 y Zona 2, Zona 21 y Zona 22 según IEC 60079-14 Clase 1 División 1, grupo C y D

-Ex d IIC Gb según IEC 60079-0 eIEC 60079-1

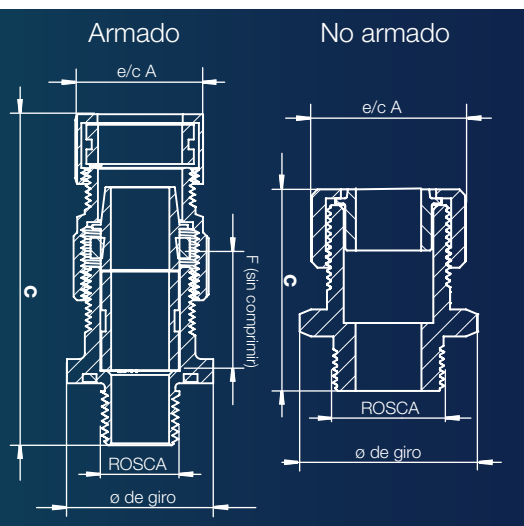
-Ex d II Gb según IEC 60079-7

-Ex tb IIC Db según IEC 60079-31

-Cuerpo metálico en latón

-Arandela de estanqueidad de poliamida

- Roscado estándar NPT.
A pedido: BSPT o Métrica



Tamaño de base

ROSCA

Dimensional (mm)

1
2
3
4
5
6

NPT	BSPT	MÉTRICO
1/2" IIB	1/2" IIB	M16-M20 IIB
1/2"-3/4"	1/2"-3/4"	M20-M25
3/4"-1"	3/4"-1"	M25-M32
1"-1 1/4"	1"-1 1/4"	M32-M40
1 1/4"-1 1/2"	1 1/4"-1 1/2"	M40-M50
2"	2"	M63

e/c A ø de giro

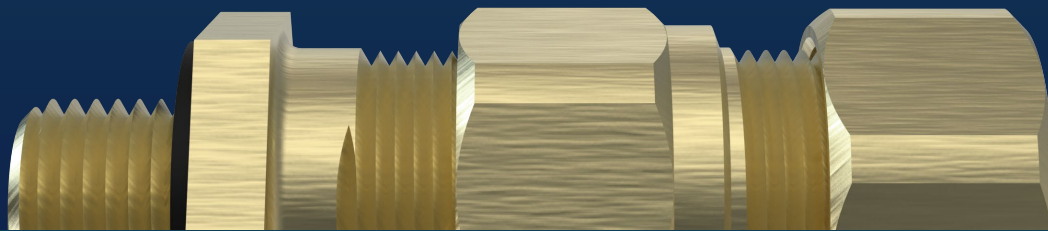
No armado	Armado
C 52	C 80
60	85
63	90
67	100
68	100
70	105

F
10
25
25
25
25
25

Prensacable armado

PRAA 2S319N → Modelo + Cód. de cable + Cód. de rosca + Niquelado

PRAA

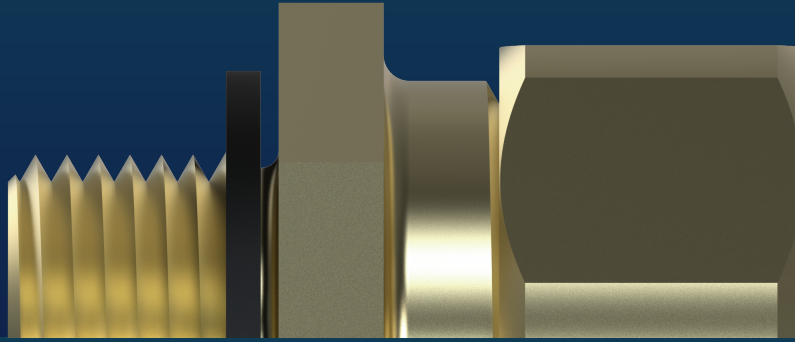


Tipo de rosca	Tamaño base	Diámetro de cable				Código de prensacable para cable armado							
		Interior		Externo		1/2" IIB	1/2"	3/4"	1"	1 1/4"	1 1/2"	2"	
NPT	1-2	3.00	7.00	9.00	12.00	PRAA 1S312	PRAA 2S312	PRAA 2S319	--	--	--	--	
		6.50	12.80	10.50	16.00	PRAA 1M312	PRAA 2M312	PRAA 2M319	--	--	--	--	
	3	11.00	14.30	13.00	21.00	--	PRAA 2L312	PRAA 2L319	--	--	--	--	
		11.00	15.00	14.00	18.00	--	--	PRAA 3S319	PRAA 3S325	--	--	--	
	4	14.00	20.00	17.00	24.00	--	--	PRAA 3M319	PRAA 3M325	--	--	--	
		17.00	21.00	23.00	28.00	--	--	--	PRAA 4S325	PRAA 4S331	--	--	
	5	20.00	24.00	27.00	32.00	--	--	--	PRAA 4M325	PRAA 4M331	--	--	
		23.00	27.00	31.00	36.00	--	--	--	PRAA 4L325	PRAA 4L331	--	--	
	6	22.00	26.00	26.00	31.00	--	--	--	--	PRAA 5S331	PRAA 5S338	--	
		25.00	29.00	31.00	37.00	--	--	--	--	PRAA 5M331	PRAA 5M338	--	
	6	28.00	32.00	36.00	42.00	--	--	--	--	PRAA 5L331	PRAA 5L338	--	
		29.00	34.00	35.00	41.00	--	--	--	--	--	--	PRAA 6S350	
	6	34.00	39.00	41.00	47.00	--	--	--	--	--	--	PRAA 6M350	
		39.00	44.00	47.00	52.00	--	--	--	--	--	--	PRAA 6L350	
	BSPT	1-2	3.00	7.00	9.00	12.00	PRAA 1S212	PRAA 2S212	PRAA 2S219	--	--	--	--
			6.50	12.80	10.50	16.00	PRAA 1M212	PRAA 2M212	PRAA 2M219	--	--	--	--
		3	11.00	14.30	13.00	21.00	--	PRAA 2L212	PRAA 2L219	--	--	--	--
			11.00	15.00	14.00	18.00	--	--	PRAA 3S219	PRAA 3S225	--	--	--
4		14.00	20.00	17.00	24.00	--	--	PRAA 3M219	PRAA 3M225	--	--	--	
		17.00	21.00	23.00	28.00	--	--	--	PRAA 4S225	PRAA 4S231	--	--	
5		20.00	24.00	27.00	32.00	--	--	--	PRAA 4M225	PRAA 4M231	--	--	
		23.00	27.00	31.00	36.00	--	--	--	PRAA 4L225	PRAA 4L231	--	--	
6		22.00	26.00	26.00	31.00	--	--	--	--	PRAA 5S231	PRAA 5S238	--	
		25.00	29.00	31.00	37.00	--	--	--	--	PRAA 5M231	PRAA 5M238	--	
6		28.00	32.00	36.00	42.00	--	--	--	--	PRAA 5L231	PRAA 5L238	--	
		29.00	34.00	35.00	41.00	--	--	--	--	--	--	PRAA 6S250	
6		34.00	39.00	41.00	47.00	--	--	--	--	--	--	PRAA 6M250	
		39.00	44.00	47.00	52.00	--	--	--	--	--	--	PRAA 6L250	
MÉTRICA		1-2	3.00	7.00	9.00	12.00	PRAA 1SM16	PRAA 1SM20	PRAA 2SM20	PRAA 2SM25	--	--	--
			6.50	12.80	10.50	16.00	--	PRAA 1MM20	PRAA 2MM20	PRAA 2MM25	--	--	--
		3	11.00	14.30	13.00	21.00	--	--	PRAA 2LM20	PRAA 2LM25	--	--	--
			11.00	15.00	14.00	18.00	--	--	--	PRAA 3SM25	PRAA 3SM32	--	--
	4	14.00	20.00	17.00	24.00	--	--	--	PRAA 3MM25	PRAA 3MM32	--	--	
		17.00	21.00	23.00	28.00	--	--	--	--	PRAA 4SM32	PRAA 4SM40	--	
	5	20.00	24.00	27.00	32.00	--	--	--	--	PRAA 4MM32	PRAA 4MM40	--	
		23.00	27.00	31.00	36.00	--	--	--	--	PRAA 4LM32	PRAA 4LM40	--	
	6	22.00	26.00	26.00	31.00	--	--	--	--	--	PRAA 5SM40	PRAA 5SM50	
		25.00	29.00	31.00	37.00	--	--	--	--	--	PRAA 5MM40	PRAA 5MM50	
	6	28.00	32.00	36.00	42.00	--	--	--	--	--	PRAA 5LM40	PRAA 5LM50	
		29.00	34.00	35.00	41.00	--	--	--	--	--	--	PRAA 6SM50	
	6	34.00	39.00	41.00	47.00	--	--	--	--	--	--	PRAA 6MM50	
		39.00	44.00	47.00	52.00	--	--	--	--	--	--	PRAA 6LM50	

Prensacable NO armado

PRA

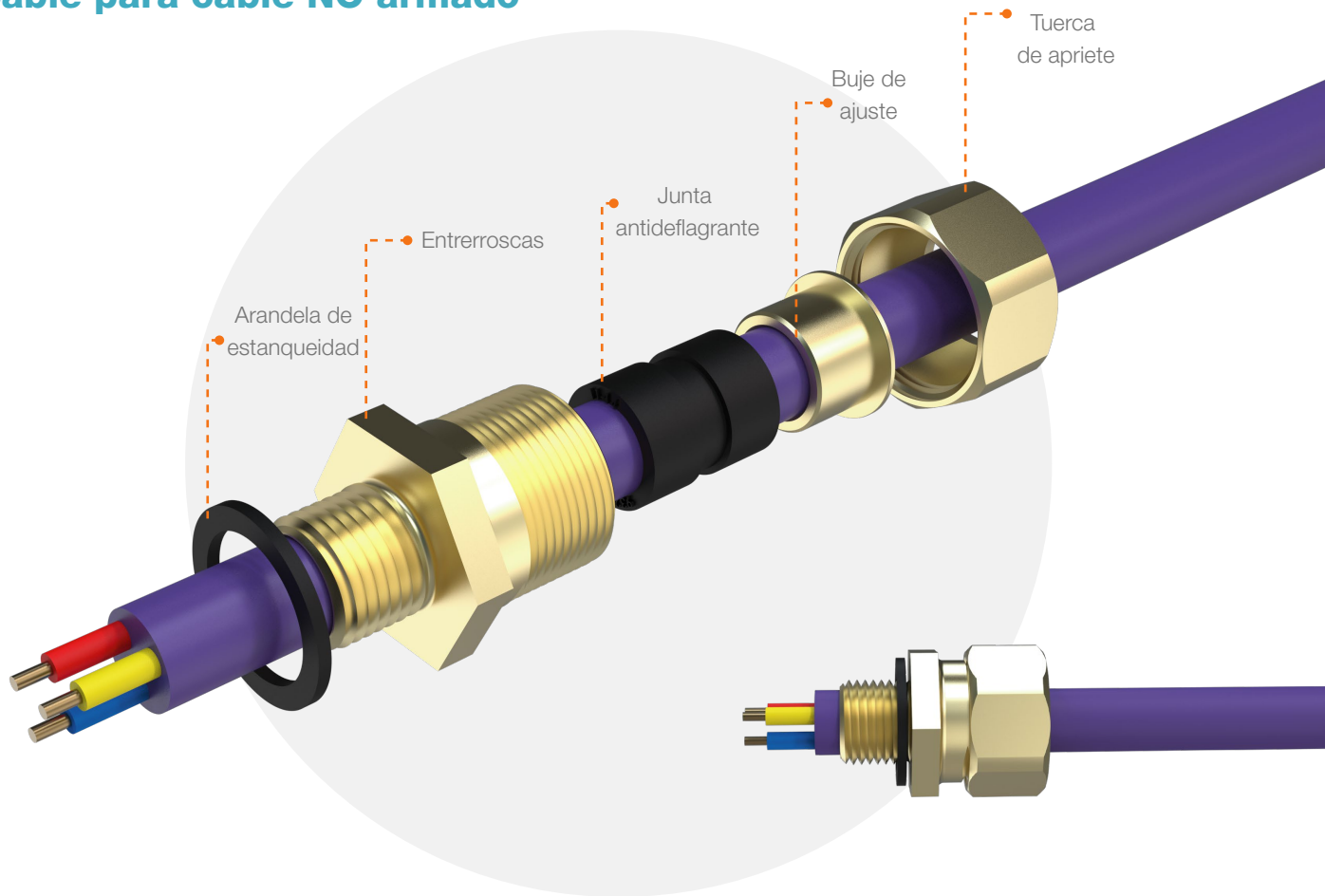
PRA 2S319 → Modelo + Cód. de cable + Cód. de rosca + Niquelado



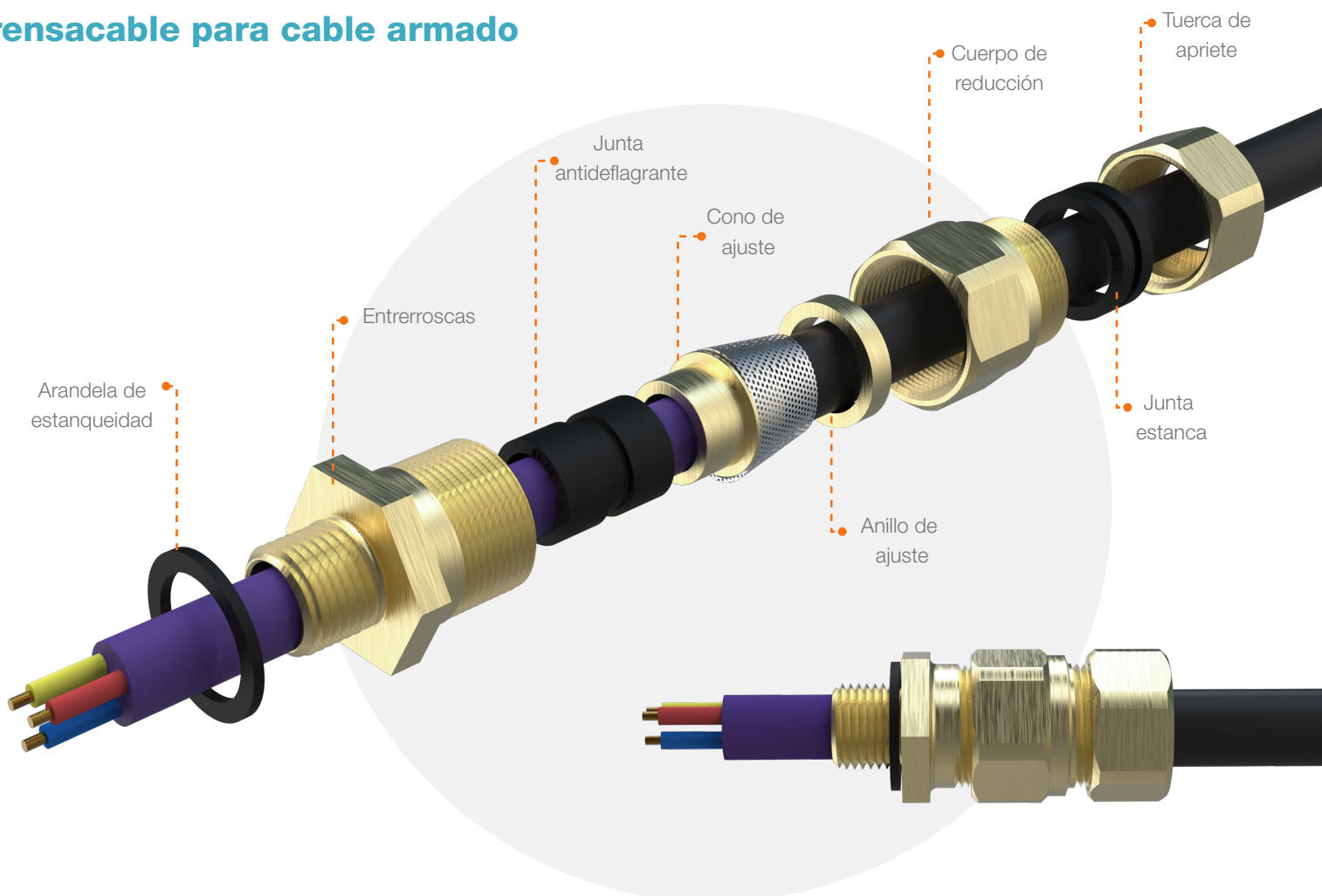
Código de prensacable para cable NO armado

Tipo de rosca	Tamaño base	Diámetro de cable				Código de prensacable para cable NO armado							
		Interior		Externo		1/2" IIB	1/2"	3/4"	1"	1 1/4"	1 1/2"	2"	
		Desde	Hasta	Desde	Hasta								
NPT	1-2	--	--	3.00	7.00	PRA 1S312	PRA 2S312	PRA 2S319	--	--	--	--	
		--	--	6.50	12.80	PRA 1M312	PRA 2M312	PRA 2M319	--	--	--	--	
		--	--	11.00	14.30	--	PRA 2L312	PRA 2L319	--	--	--	--	
	3	--	--	11.00	15.00	--	--	PRA 3S319	PRA 3S325	--	--	--	
		--	--	14.00	20.00	--	--	PRA3M319	PRA 3M325	--	--	--	
	4	--	--	17.00	21.00	--	--	--	PRA 4S325	PRA 4S331	--	--	
		--	--	20.00	24.00	--	--	--	PRA 4M325	PRA 4M331	--	--	
	5	--	--	23.00	27.00	--	--	--	PRA 4L325	PRA 4L331	--	--	
		--	--	22.00	26.00	--	--	--	--	PRA 5S331	PRA 5S338	--	
	6	--	--	25.00	29.00	--	--	--	--	PRA 5M331	PRA 5M338	--	
		--	--	28.00	32.00	--	--	--	--	PRA 5L331	PRA 5L338	--	
	6	--	--	29.00	34.00	--	--	--	--	--	--	PRA 6S350	
		--	--	34.00	39.00	--	--	--	--	--	--	PRA 6M350	
		--	--	39.00	44.00	--	--	--	--	--	--	PRA 6L350	
	BSPT	1-2	--	--	3.00	7.00	PRA 1S212	PRA 2S212	PRA 2S219	--	--	--	--
			--	--	6.50	12.80	PRA 1M212	PRA 2M212	PRA 2M219	--	--	--	--
			--	--	11.00	14.30	--	PRA 2L212	PRA 2L219	--	--	--	--
		3	--	--	11.00	15.00	--	--	PRA 3S219	PRA 3S225	--	--	--
--			--	14.00	20.00	--	--	PRA3M219	PRA 3M225	--	--	--	
4		--	--	17.00	21.00	--	--	--	PRA 4S225	PRA 4S231	--	--	
		--	--	20.00	24.00	--	--	--	PRA 4M225	PRA 4M231	--	--	
5		--	--	23.00	27.00	--	--	--	PRA 4L225	PRA 4L231	--	--	
		--	--	22.00	26.00	--	--	--	--	PRA 5S231	PRA 5S238	--	
6		--	--	25.00	29.00	--	--	--	--	PRA 5M231	PRA 5M238	--	
		--	--	28.00	32.00	--	--	--	--	PRA 5L231	PRA 5L238	--	
6		--	--	29.00	34.00	--	--	--	--	--	--	PRA 6S250	
		--	--	34.00	39.00	--	--	--	--	--	--	PRA 6M250	
		--	--	39.00	44.00	--	--	--	--	--	--	PRA 6L250	
MÉTRICA		1-2	--	--	3.00	7.00	PRA 1SM16	PRA 1SM20	PRA 2SM20	PRA 2SM25	--	--	--
			--	--	6.50	12.80	--	PRA 1MM20	PRA 2MM20	PRA 2MM25	--	--	--
			--	--	11.00	14.30	--	--	PRA 2LM20	PRA 2LM25	--	--	--
		3	--	--	11.00	15.00	--	--	--	PRA 3SM25	PRA 3SM32	--	--
	--		--	14.00	20.00	--	--	--	PRA 3MM25	PRA 3MM32	--	--	
	4	--	--	17.00	21.00	--	--	--	--	PRA 4SM32	PRA 4SM40	--	
		--	--	20.00	24.00	--	--	--	--	PRA 4MM32	PRA 4MM40	--	
	5	--	--	23.00	27.00	--	--	--	--	PRA 4LM32	PRA 4LM40	--	
		--	--	22.00	26.00	--	--	--	--	--	PRA 5SM40	PRA 5SM50	--
	6	--	--	25.00	29.00	--	--	--	--	--	PRA 5MM40	PRA 5MM50	--
		--	--	28.00	32.00	--	--	--	--	--	PRA 5LM40	PRA 5LM50	--
	6	--	--	29.00	34.00	--	--	--	--	--	--	PRA 6SM50	PRA 6SM63
		--	--	34.00	39.00	--	--	--	--	--	--	PRA 6MM50	PRA 6MM63
		--	--	39.00	44.00	--	--	--	--	--	--	PRA 6LM50	PRA 6LM63

Prensacable para cable NO armado

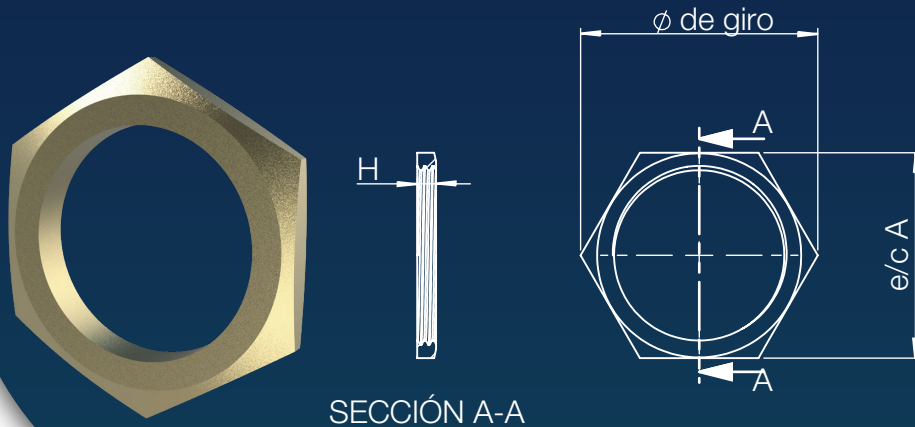


Prensacable para cable armado



Accesorios para prensacables

Tuercas de Latón



Tamaño de Rosca	Medidas			Código para realizar el pedido	
	A	H	Ø Giro	LATON	NIQUELADO
1/2"	25,4	3,5	27,5	PRCT 12	PRCT 12N
3/4"	31,8	3,5	34,5	PRCT 19	PRCT 19N
1"	38,1	3,5	42	PRCT 25	PRCT 25N
1 1/4"	50,8	3,5	55	PRCT 31	PRCT 31N
1 1/2"	57,2	5	73	PRCT 38	PRCT 38N
2"	76,2	5	83	PRCT 50	PRCT 50N

Tamaño de Rosca	Medidas			Código para realizar el pedido	
	A	H	Ø Giro	LATON	NIQUELADO
M16	25,4	3,5	27,5	PRCT M16	PRCT M16N
M20	25,4	3,5	27,5	PRCT M20	PRCT M20N
M25	31,8	3,5	34,5	PRCT M25	PRCT M25N
M32	38,1	3,5	42	PRCT M32	PRCT M32N
M40	50,8	3,5	55	PRCT M40	PRCT M40N
M50	57,2	5	73	PRCT M50	PRCT M50N
M63	76,2	5	83	PRCT M63	PRCT M63N



Código para pedido: PRAA 1S312 PRCT 12

Código de prensacable + Código de tuerca