

Aplique E27 para atmósferas explosivas

TOR





Aplique E27 para atmósferas explosivas

El aplique **TOR** es fabricado bajo norma **IRAM-IEC 60079-0/60079-1** con material de primera calidad y cumpliendo con los standards de producción. Su diseño compacto y liviano lo convierte en un producto único en el mercado, acompañado por su fiabilidad y seguridad. Desarrollado y pensado para su instalación en muros o techos a baja o mediana altura, logrando en sí convertirlo en una unidad versátil y potente. Actualmente, disponemos de un modelo y el mismo se aplica en áreas como refinerías, plantas de compresión, sectores de almacenamiento de cereales, laboratorios químicos, estaciones de servicios o toda área que contenga una atmósfera potencialmente explosiva.



TIPO	ZONA	CERTIFICADOS COMO	NORMA
≈ GAS	ZONA 1 Y ZONA 2	Ex d IIB T4/T3	IEC 60079-0/1

Fabricación:

- Aleación de aluminio fundido bajo contenido de cobre.
- Vidrio de borosilicato.
- Tornillos en Acero Inoxidable.
- Pintura en polvo gris perlado.
- Portalámpara cerámico.
- Acceso estándar NPT 3/4".

Características:

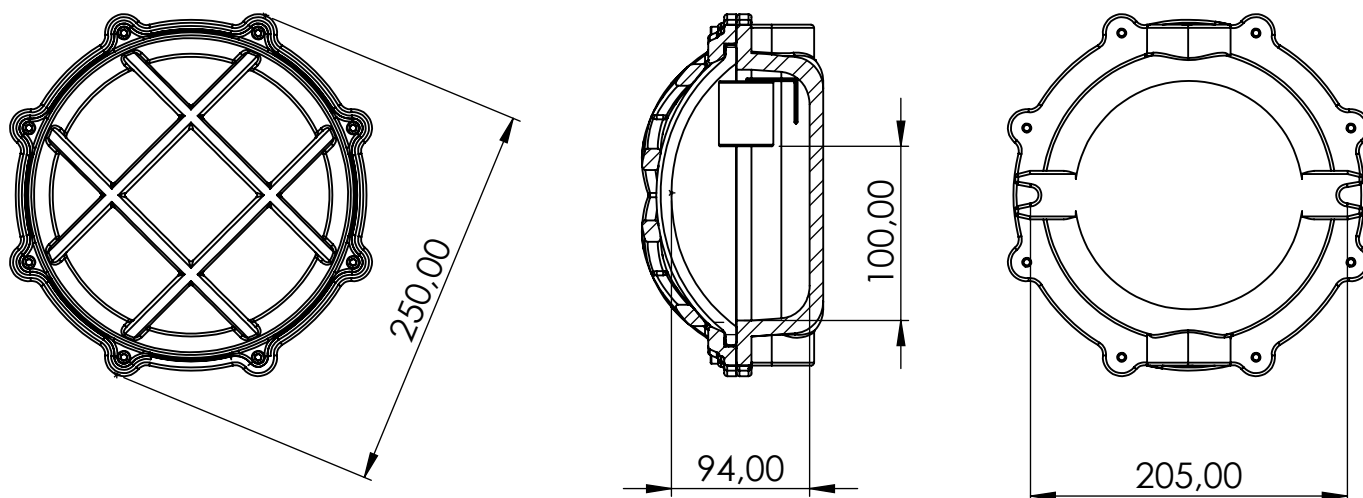
- Diseño compacto y liviano.
- Bajo mantenimiento.
- Fácil montaje.

Modelo:



TOR

Medidas:



Características :

Código	Tipo de portalámpara	Voltaje	lámpara máxima admitida	Temp. Clase GRUPO II	Peso
TOR	E27	220 Vca	Incandescente 150w	T3	3 Kg

Nota: este artefacto admite lámpara LED, pero se debe considerar previamente las medidas internas para asegurar que dicha lámpara entre en el unidad.

Códigos de repuestos :

Código	Repuesto Portalámpara
TOR	RTORPL

Configuraciones :

Producto	Acceso		Código para realizar el Pedido
	Tipo	Cantidad	TOR
TOR	1/2 NPT	1	TOR E 12
		2 (180°)	TOR C 12
	*3/4" NPT	1	TOR E 19
		2 (180°)	TOR C 19

Medida de acceso estándar: 3/4" NPT