

# CAJA APE CON INTERRUPTOR

IA



## Generalidades

Aptas para áreas peligrosas, producto de una atmósfera gaseosa explosiva, clasificadas según normas: IRAM IAP-IEC-79-10/20.

## Aplicaciones

Se aplican para la combinación y/o corte de líneas eléctricas que comandan artefactos de iluminación o pequeños motores eléctricos. El accionamiento a émbolo facilita su uso en forma manual y dificulta los deterioros por su mal manejo.

## Características constructivas

### Protección superficial

Terminación standard: Pintura en polvo poliéster . Color gris perla.

### Materiales fabricación standard

Aleación de aluminio fundido.  
 Interruptor a palanca.  
 Guía y perno de bronce.  
 Tirador Plástico.  
 Orejas de fijación.  
 Tornillos de tipo Allen de hierro, cincado electrolítico con protección 250 horas niebla salina.

### Roscas

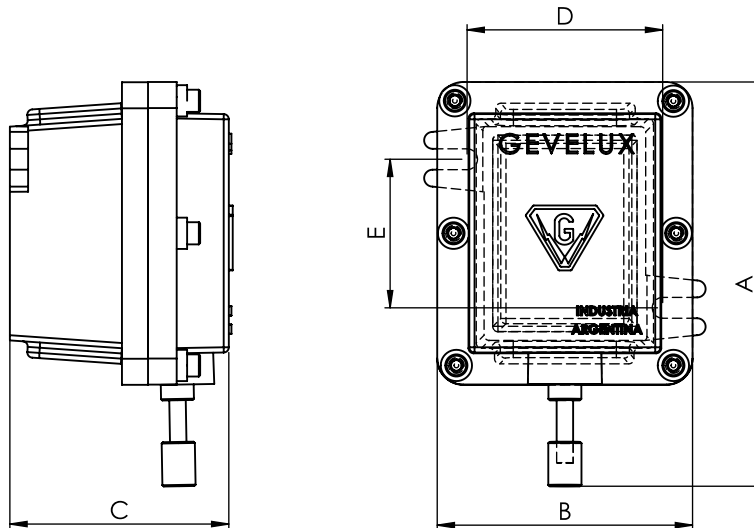
Un acceso superior diámetro 3/4" BSP.

### Estanqueidad

Grado de protección: IP54.  
 Con junta tipo o'ring a pedido: IP66.

### Certificación

Areas clasificadas como Ex d IIB + H2 T5 -IRAM-IAP-IEC 79.0/1



Forma de realizar el pedido: IA 1-10

IA	1	-	10
			Amperaje
			Polaridad
			Modelo

Código	Medidas					Intensidad
	A	B	C	D	E	
IA 110	152	100	90	57	75	10 Amp.
IA 220	187	100	90	70	82	20 Amp.