

# CAJA CUADRADA APE CON TAPA ROSCADA

GUB



## Generalidades

Aptas para áreas peligrosas, producto de una atmósfera gaseosa explosiva, clasificadas según normas: IRAM IAP-IEC-79-10/20.

## Aplicaciones

Aptas para contener en su interior equipamientos de control, fusibles, borneras, equipos eléctricos auxiliares para lámparas de descarga y todo tipo de elemento requerido en instalaciones eléctricas. La tapa roscada permite un fácil acceso al control de los elementos internos, pudiendo mecanizarse en sus laterales accesos roscados que permiten su uso como caja de empalme y derivación de varios caños en paralelo.

## Características constructivas

### Protección superficial

Terminación standard: Pintura en polvo poliéster . Color gris perla.

### Materiales fabricación standard

Aleación de aluminio fundido. Oreja de fijación.

### Roscas

A pedido se proveen con accesos roscados.

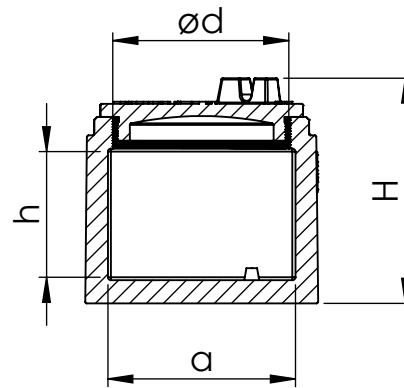
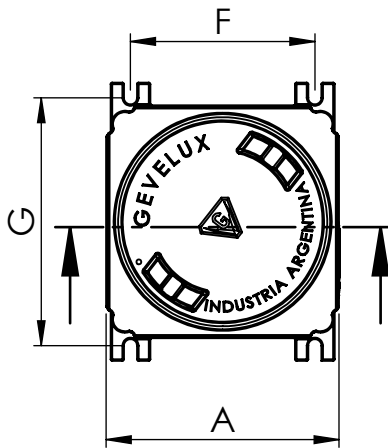
### Estanqueidad

Grado de protección: IP54.

Con junta tipo o´ring a pedido: IP66.

### Certificación

Áreas clasificadas como Ex d IIC T6 Gb-IRAM IAP IEC 79.0/1  
EX DIP A 21 T6-IRAM-IEC 1241-1-1.



Código	Exteriores		Medidas aproximadas Interiores			Orejas	
	A	H	a	h	d	F	G
GUB 00	120	95	100	50	75	93	150
GUB 0	150	135	120	70	110	122	164
GUB 1	160	145	130	90	125	147	188
GUB 2	240	145	190	104	155	191	285
GUB 3	290	250	250	135	220	210	282

Forma de realizar el pedido: GUB 2	Modelo	Entradas admisibles por el lateral								
		1/2"	3/4"	1"	1 1/4"	1 1/2"	2"	2 1/2"	3"	4"
GUB	-	2	2	2	1	---	---	---	---	---
	2	GUB00	2	2	2	1	---	---	---	---
Tamaño de caja	GUB0	3	3	2	2	1	1	---	---	---
	GUB1	3	3	2	2	1	1	1	---	---
Modelo	GUB2	4	4	3	3	2	2	1	1	---
	GUB3	5	4	4	3	3	2	2	1	1