



CAJA S VARIAS APE CON TAPAS ABULONADAS

CA

Generalidades

Aptas para áreas peligrosas, producto de una atmósfera gaseosa explosiva, clasificadas según normas: IRAM IAP-IEC-79-10/20.

Aplicaciones

Se aplican como cajas terminales y/o cajas de empalme y derivación de cañerías. Presentan un sin número de posibilidades de derivación lo que las hace muy útiles para la distribución y control de las instalaciones eléctricas.

Como tableros, pueden contener en su tapa, pulsadores de arranque-parada-reset, medidores, selectores, etc. y alojar en su interior contactores, reles, guarda motores, borneras de conexión, o cualquier dispositivo de control.

Características constructivas

Protección superficial

Terminación standard: Pintura en polvo poliéster . Color gris perla.

Materiales fabricación standard

Aleación de aluminio fundido.

Orejas de fijación.

Tornillos de tipo Allen de hierro, cincado electrolítico con protección 250 horas niebla salina.

Roscas

A pedido se entregan con accesos en sus laterales.

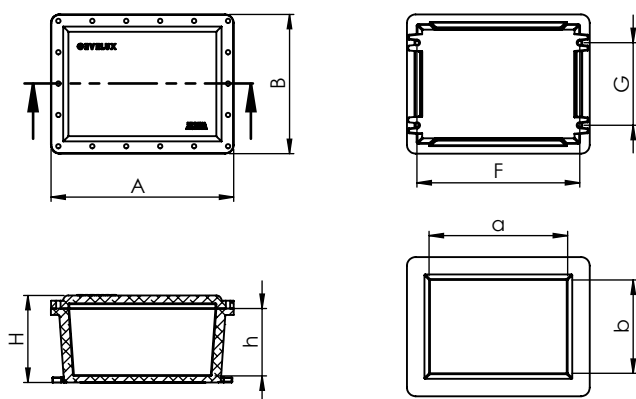
Estanqueidad

Grado de protección: IP54.

Con junta tipo o'ring a pedido: IP66.

Certificación

Areas clasificadas como Ex d IIB + H2 T5 -IRAM-IAP-IEC 79.0/1.



Código	Exteriores			Interiores			Orejas		Bandeja	
	A	B	H	h	a	b	F	G	I	J
CA 3-30	115	90	85	46	65	45	57	80	--	--
* CA 3-42	148	100	85	48	91	45	62	84	--	--
CA 3-53	145	116	80	51	93	63	82	106	--	--
CA 3-74	200	116	82	52	147	64	130	106	--	--
CA 3-80	170	150	80	50	124	104	105	134	--	--
CA 3-81	202	156	92	56	138	92	115	117	--	--
* CA 4-10	158	152	120	68	84	78	61	117	--	--
* CA 4-12	202	156	122	56	138	92	115	117	--	--
CA 4-27	220	205	115	87	153	142	110	210	145	134
CA 4-29	245	215	164	113	166	136	141	192	160	130
CA 4-33	275	225	154	114	165	115	175	203	--	--
CA 4-47	265	260	150	109	186	180	140	242	175	170
CA 4-59	297	220	163	133	225	145	282	120	218	135
CA 4-98	340	315	195	140	230	210	200	283	220	200
CA 5-12	425	325	195	155	330	230	390	185	320	220
CA 5-17	425	325	245	192	330	230	390	185	320	220
CA 5-30	595	495	200	150	490	395	555	330	470	375
CA 5-33	555	520	275	194	402	362	380	460	385	350
CA 5-57	695	500	310	219	575	375	564	470	560	360

Forma de realizar el pedido: CA 5-30

CA - 5-30

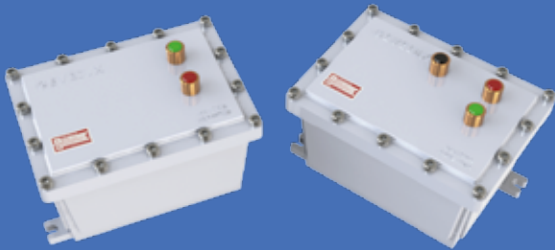
Tamaño de caja

Modelo

* Modelos con tapa elevada.



CAC CAET



Generalidades

Aptas para áreas peligrosas, producto de una atmósfera gaseosa explosiva, clasificadas según normas: IRAM IAP-IEC-79-10/20.

Aplicaciones

Empleado para el arranque y parada de motores, bombas, máquinas de transporte etc, proteger al elemento que conecta en forma térmica con su relevo térmico y también regular el amperaje de corte, según el modelo de contactor.

Se provee con pulsadores arranque-parada, a pedido el pulsador para reset.

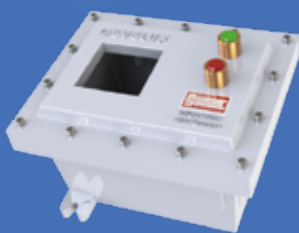
En el caso de los arrancadores estrella triángulo son empleados para el sistema de arranque y protección de motores con control de reducción de intensidad inicial, se proveen con pulsadores de arranque –parada y pulsador para reset.

Forma de realizar el pedido: CAC 1	
CAC	1
	Tamaño de caja
	Modelo
Forma de realizar el pedido: CAET 1	
CAET	1
	Tamaño de caja
	Modelo

Código	Tipo de arrancador (Siemens)	Intensidad nominal	Modelo de caja
CAC 1	3RA 1015	12A	CA 5 - 17
	3RA 1016	17A	
	3RA 1023	25A	
	3RA 1025	32A	
	3RA 1025	40A	
CAET 2	3RA 1434	50A	CA 5 - 30
	3RA 1434	65A	

Código	Tipo de contactor (Siemens Linea Sirius)	Tamaño	Modelo de caja
CAC 1	3 RT 101	S 00	CA 4 - 59
	3 RT 102	S 0	
CAC 2	3 RT 103	S 2	CA 5 - 12
CAC 3	3 RT 104	S 3	CA 5 - 17
CAC 4	3 RT 105	S 6	CA 5 - 33
CAC 5	3 RT 106	S 10	CA 5 - 57
	3 RT 107	S 12	

CAV



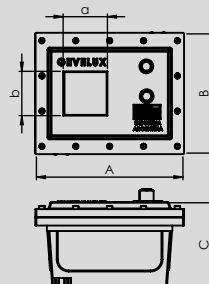
Generalidades

Aptas para áreas peligrosas, producto de una atmósfera gaseosa explosiva, clasificadas según normas: IRAM IAP-IEC-79-10/20.

Aplicaciones

Caja provista en la tapa con un visor apto para visualizar en su interior elementos de medición o control de 96 x 96 mm, tales como: amperímetros, voltímetros, cuenta horas, termómetros, contadores analógicos, etc., y hasta un máximo de dos pulsadores para comando.

Forma de realizar el pedido: CAV	
	Modelo de producto sin pulsadores
	Forma de realizar el pedido: CAV 20
	Modelo de producto con 2 pulsadores



Código	Medidas				
	A	B	C	a	b
CAV 20	275	225	180	78	78
CAV	275	225	154	78	78