



Generalidades

Aptas para áreas peligrosas, producto de una atmósfera gaseosa explosiva, clasificadas según normas: IRAM IAP-IEC-79-10/20.

Aplicaciones

Elemento indispensable para las instalaciones con caños rígidos, permite el acoplamiento de caños entre sí o de los mismos a otros accesorios, cajas o gabinetes.

Características constructivas

Protección superficial

Terminación standard: Cincado electrolítico.

Materiales fabricación standard

Acero.

Roscas

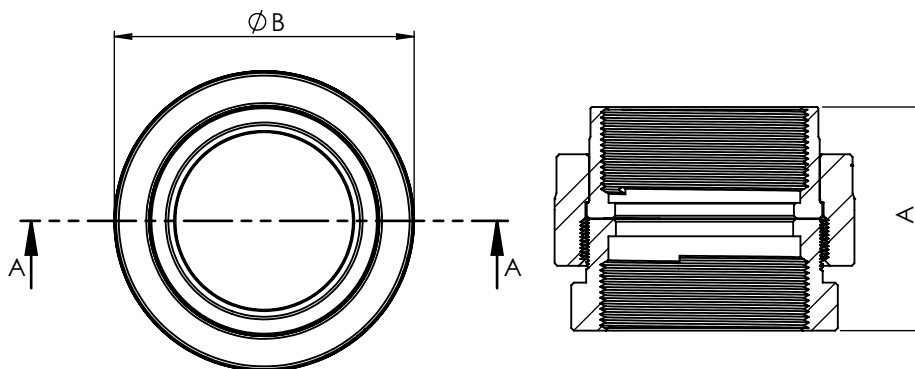
Roscado Standard: BSP a pedido NPT.

Estanqueidad

Grado de protección: IP54.

Certificación

Áreas clasificadas como Ex d IIB y IIC - IRAM IAP IEC 79.0/1



		Rosca		Medidas aproximadas			
		BSP	NPT	∅	Código	A	B
Forma de realizar el pedido: UDHH 1-19 UDHH 1 - 19 Código de rosca Tipo de rosca Modelo	Código	1	3	1/2"	12	49	39
				3/4"	19	50	42
				1"	25	54	50
				1 1/4"	31	67	56
				1 1/2"	38	67	68
				2"	50	67	80
				2 1/2"	63	85	112
				3"	76	85	120
				4"	100	85	144