

CAJA APE CON INTERRUPTOR

IA



Generalidades

Aptas para áreas peligrosas, producto de una atmósfera gaseosa explosiva, clasificadas según normas: IRAM IAP-IEC-79-10/20.

Aplicaciones

Se aplican para la combinación y/o corte de líneas eléctricas que comandan artefactos de iluminación o pequeños motores eléctricos. El accionamiento a émbolo facilita su uso en forma manual y dificulta los deterioros por su mal manejo.

Características constructivas

Protección superficial

Terminación standard: Pintura en polvo poliéster . Color gris perla.

Materiales fabricación standard

Aleación de aluminio fundido.
 Interruptor a palanca.
 Guía y perno de bronce.
 Tirador Plastico.
 Orejas de fijación.
 Tornillos de tipo Allen de hierro, cincado electrolítico con protección 250 horas niebla salina.

Roscas

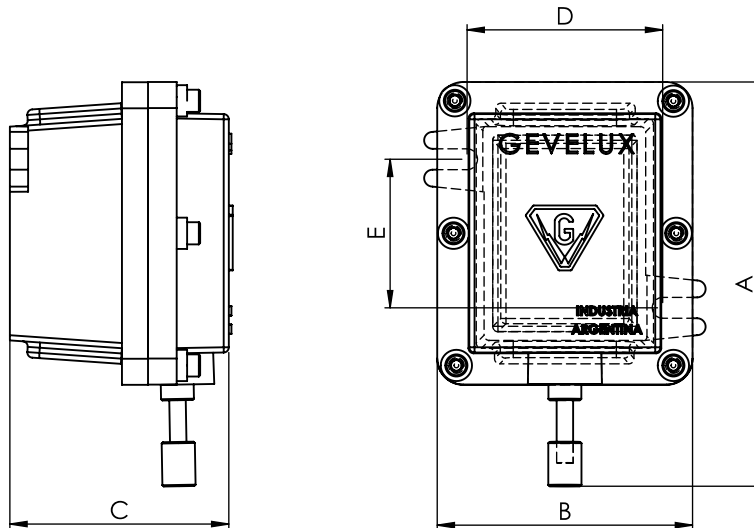
Un acceso superior diámetro 3/4" BSP.

Estanqueidad

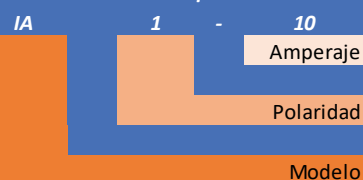
Grado de protección: IP54.
 Con junta tipo o'ring a pedido: IP66.

Certificación

Areas clasificadas como Ex d IIB + H2 T5 -IRAM-IAP-IEC 79.0/1



Forma de realizar el pedido: IA 1-10



Código	Medidas					Intensidad
	A	B	C	D	E	
IA 110	152	100	90	57	75	10 Amp.
IA 220	187	100	90	70	82	20 Amp.