

Proyector antiexplosivo led

PAL400

Presentación:

Generalidades

Aptas para áreas peligrosas, producto de una atmosfera gaseosa explosiva, clasificadas según normas: IRAM IAP-IEC-79-10/20.

Aplicaciones

Se utilizan como medios de iluminación en zonas de riesgo de explosión, tales como refinerías de petróleo, químicas, depósitos de líquidos inflamables, estaciones de servicios. El soporte basculante permite direccionar el haz de luz.

Ahorro

Los equipos PAL200 permiten reducir el consumo de energía hasta un 80% con respecto a lamparas incandescentes y un 60% con respecto a lamparas de mercurio halogenado.

Características constructivas

Protección superficial

Terminación standard:

Pintura en polvo poliéster.

Materiales fabricación standard

Aleación de aluminio fundido.

Vidrio templado.

Tornillos Allen de acero inoxidable.

Regleta para guiar el ángulo de fijación.

Soporte basculante con terminación cincada.

Pintura en polvo poliéster.

Prensa cables de latón para cable no armado.

Sistema de fijación con soporte ó cáncamos.

Rosca

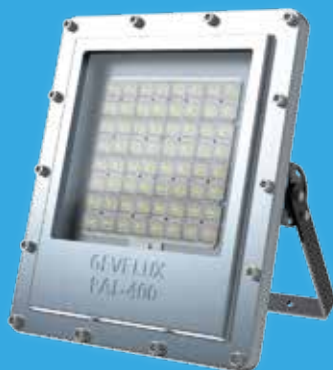
Roscado Standard: 1/2" BSP.

Estanqueidad

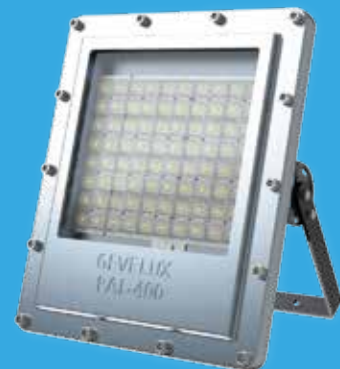
Con junta toroidal tipo o´ring: IP65.

Versiones

• PAL400-150



• PAL400-180

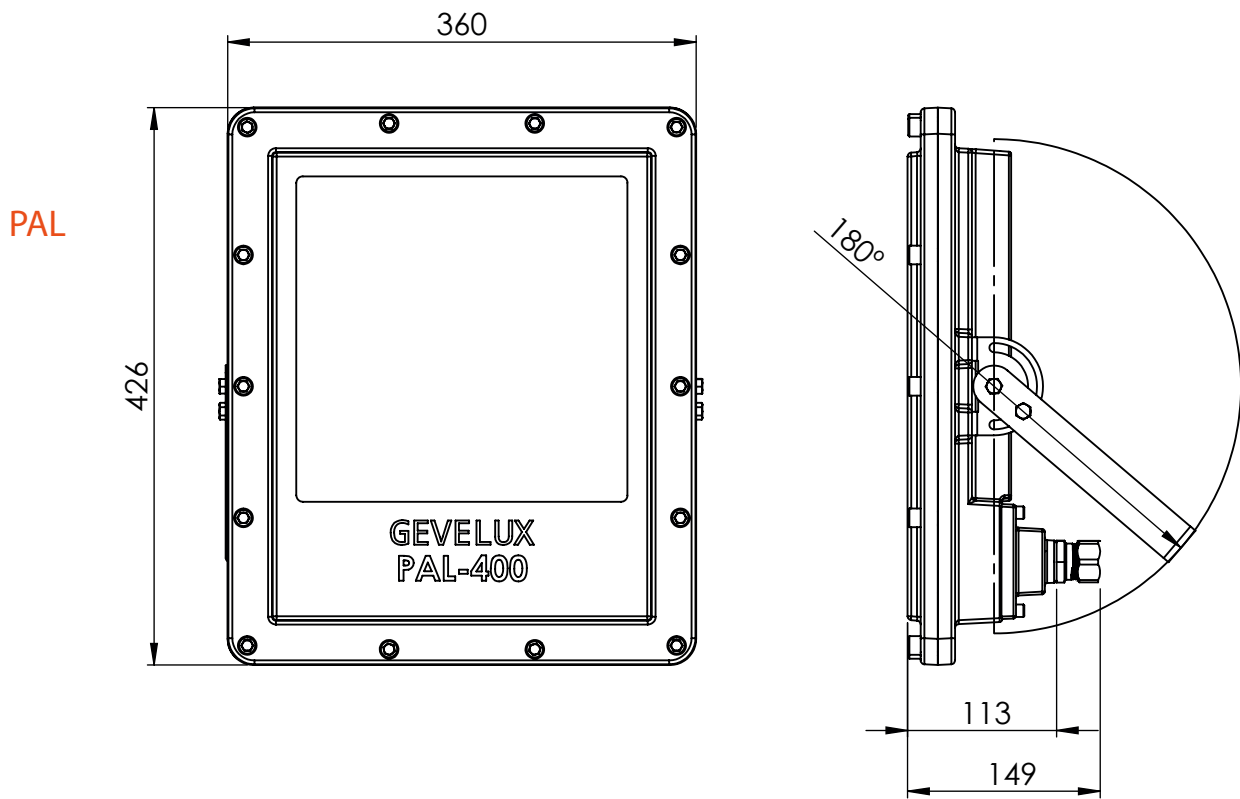


• PAL400-300

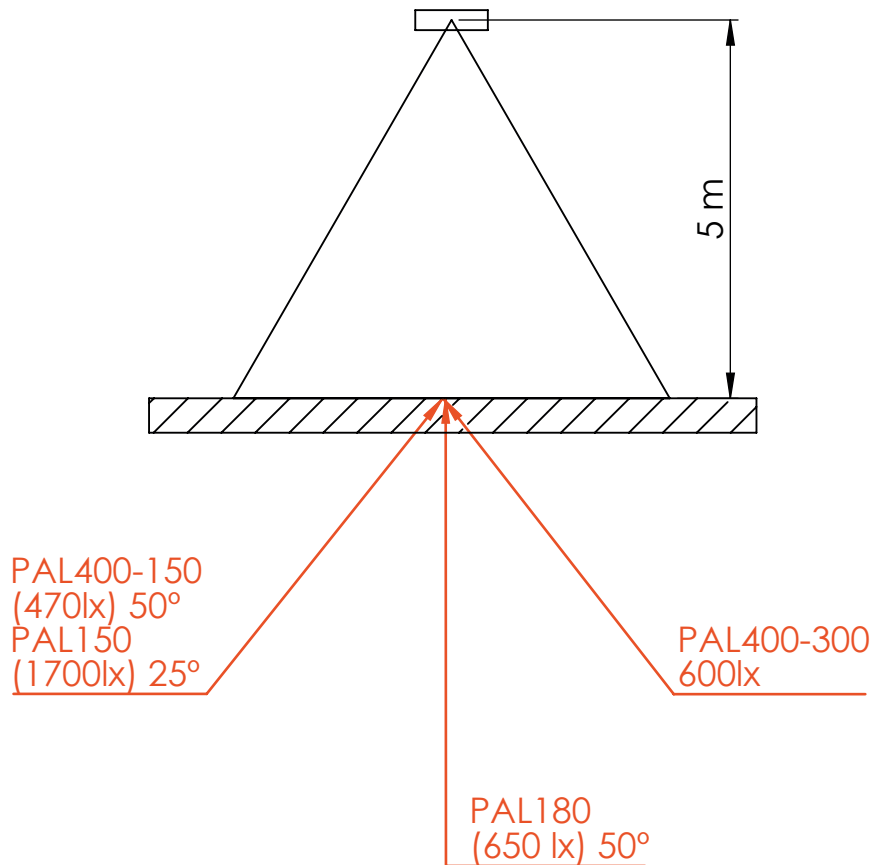
Tabla 1		Modelos		
		PAL400-150	PAL400-180	PAL400-300
Led's	Marca	OSRAM®		
	Cantidad	64	80	140
Lúmenes de placas		18880	23600	41125
Watts		125,4	156,8	274
Eficacia		150 lm/W		
Temperatura de Color		4700 °K		
Lentes (ver tabla 2)		Si	Si	No
Rango de Voltaje		200/240 Vca		
Frecuencia		50/60 Hz		
Vida útil de los Led's		50.000 Hs		
Peso		16,5	16,5	17
Temperatura de almacenamiento -20..60°C				
Temperatura de trabajo -20..40°C				
Numero de certificado		19,0088		
Normas		IEC 60079-0		
		IEC 60079-1		
		IEC 60079-31		
Marcación	IEC 60079-0 IEC 60079-1	Ex db IIB + H ₂ T4 Gb	Ex db IIB + H ₂ T4 Gb	Ex db IIB + H ₂ T4 Gb
	IEC 60079-31	Ex tb IIC T105°C Db	Ex tb IIC T105°C Db	Ex tb IIC T105°C Db

Tabla 2	Equivalencia					
Modelo	Lámparas de vapor de sodio a alta presión SON-T, 150W, 15000lm	Lámpara de halogenuros metálicos Master HPI-T Plus, 250W, 20500lm	Lámparas de vapor de mercurio a alta presión HPLN, 400W, 22000lm	Lámpara Mezcladora MLLN, 500W, 13000lm	Mercurio Halogenado, 400W, 35000lm	halogenuros metálicos Master HPI Plus, 400W, 32500lm
PAL150	*			*		
PAL180		*	*			
PAL300					*	*

Medidas



Iluminancia



Forma de realizar el pedido

