

Proyector antiexplosivo led

PAL200

Presentación:

Generalidades

Aptas para áreas peligrosas, producto de una atmosfera gaseosa explosiva, clasificadas según normas: IRAM IAP-IEC-79-10/20.

Aplicaciones

Se utilizan como medios de iluminación en zonas de riesgo de explosión, tales como refinerías de petróleo, químicas, depósitos de líquidos inflamables, estaciones de servicios. El soporte basculante permite direccionar el haz de luz.

Ahorro

Los equipos PAL200 permiten reducir el consumo de energía hasta un 80% con respecto a lamparas incandescentes y un 60% con respecto a lamparas de mercurio halogenado.

Características constructivas

Protección superficial

Terminación standard:

Pintura en polvo poliéster.

Materiales fabricación standard

Aleación de aluminio fundido.

Vidrio templado.

Tornillos Allen de acero inoxidable.

Regleta para guiar el ángulo de fijación.

Soporte basculante con terminación cincada.

Pintura en polvo poliéster.

Prensa cables de latón para cable no armado (1 ó 2 según modelo).

Sistema de fijación con soporte ó cáncamos.

Rosca

Roscado Standard: 1/2" BSP.

Estanqueidad

Con junta toroidal tipo o´ring: IP65.

Versiones

- PAL50



- PAL100



- PAL90



- PAL24



- PAL60



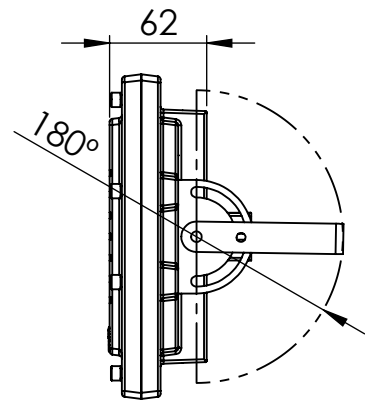
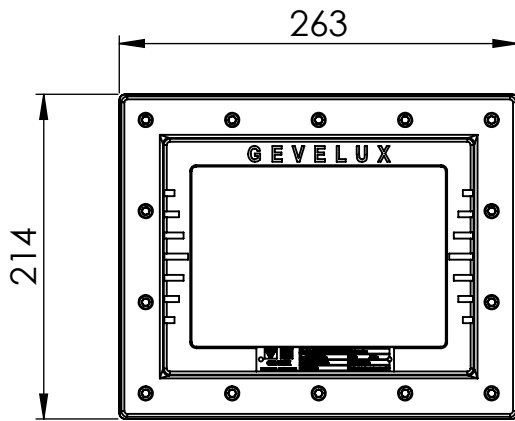
Tabla 1		Modelos				
		PAL60	PAL100	PAL24	PAL50	PAL90
Led's	Marca	CREE®	CREE®	CREE®	OSRAM®	OSRAM®
	Cantidad	14	24	16	24	42
Lúmenes		7200	10200	7200	8000	12390
Watts		60	130	60	50	82
Eficacia		120 lm/w	78 lm/w	120 lm/w	160 lm/w	152 lm/w
Temperatura de Color		6500 °K	5000 °K	6500 °K	4700 °K	4700 °K
Lentes (ver tabla 2)		No	Si	No	Si	No
Rango de Voltaje		200/240 Vca	198/264 Vca	24 ± 2.5 Vcc	198/264 Vca	120/270 Vca
Frecuencia		50/60 Hz	50/60 Hz	No	50/60 Hz	50/60 Hz
Caja porta equipo		No posee	GUB 2	No posee	GUB 1	GUB 2
Vida útil de los Led's		50.000 Hs	50.000 Hs	50.000 Hs	50.000 Hs	50.000 Hs
Peso		4.5 Kg	15.1 Kg	4.5 Kg	9.4 Kg	14.6 Kg
Temperatura de almacenamiento -20..60°C						
Temperatura de trabajo -20..40°C						
Temperatura Clase	Grupo II	T5	T5	T6	T6	Pendiente
	Grupo III	90°C	90°C	80°C	80°C	Pendiente
Numero de certificado		INTI 17.0056	INTI 17.0056	INTI 17.0056	INTI 17.0056	Pendiente
Normas		IEC 60079-0	IEC 60079-0	IEC 60079-0	IEC 60079-0	Pendiente
		IEC 60079-1	IEC 60079-1	IEC 60079-1	IEC 60079-1	Pendiente
		IEC 60079-31	IEC 60079-31	IEC 60079-31	IEC 60079-31	Pendiente
Código de grabado	Proyector	PAL200-LED60	PAL200-LED100	PAL200-LED6024E	PAL200-LED50E	Pendiente
	Porta equipo	--	GUB-L200	GUB-L200	--	Pendiente
Area clasificada	Proyector	Ex db IIB + H2 T5 Ex tb IIIC T90°C Db	Ex db IIB + H2 T5 Ex tb IIIC T90°C Db	Ex db IIB + H2 T6 Ex tb IIIC T80°C Db	Ex db IIB + H2 T6 Ex tb IIIC T80°C Db	Pendiente
	Porta equipo	--	Ex db IIC T6 Gb Ex tb IIIC T80°C Db	Ex db IIC T6 Gb Ex tb IIIC T80°C Db	--	Pendiente

Tabla 2	Opciones de lentes			Sujeción				
Modelo	50° Simetrico	25° Simetrico	27° + 112° Asimetrico	Basculante	Cancamos (a pedido)	Esquinero exterior (a pedido)	Esquinero interior (a pedido)	Cielo raso (a pedido)
PAL60/24/90	No posee	No posee	No posee	Por defecto	C	EE	EI	CR
PAL100/50	L1	L2	L3	Por defecto	C	EE	EI	CR

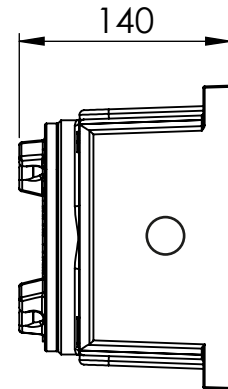
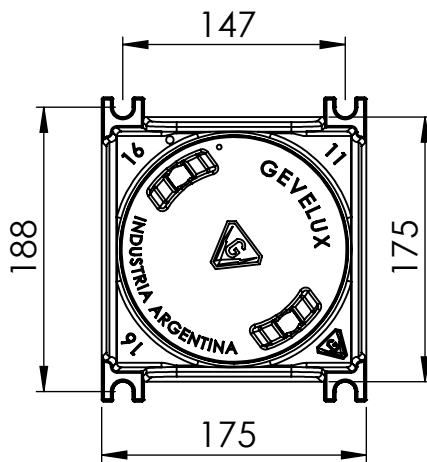
Tabla 3	Equivalencia			
Modelo	Lámparas de vapor de sodio de alta presión SON-T, 70W, 6000lm.	halógena incandescente 500W, 7600lm.	Lámpara de vapor de Mercurio HQL 250W, 12000lm.	Lámpara Bajo consumo 105W, 5340lm.
PAL60	*	*		*
PAL100			*	
PAL24	*	*		*
PAL50	*	*		*
PAL90			*	

Medidas

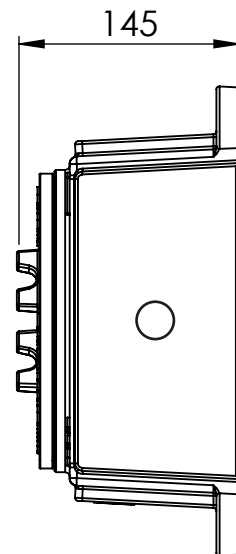
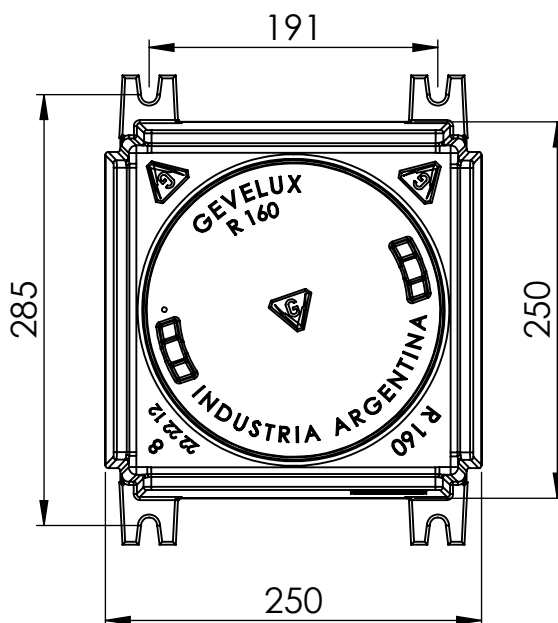
PAL

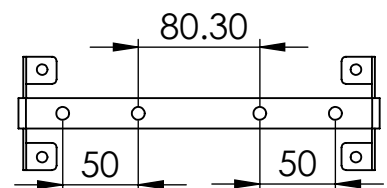
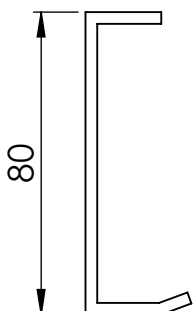
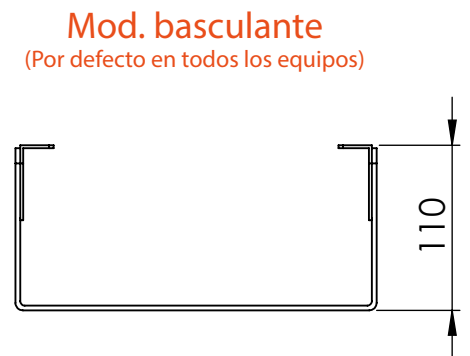
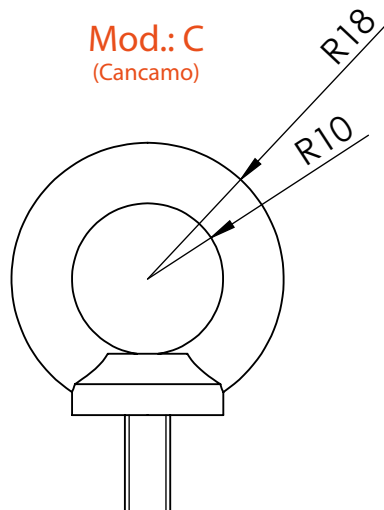
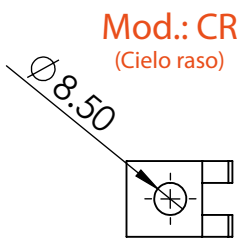
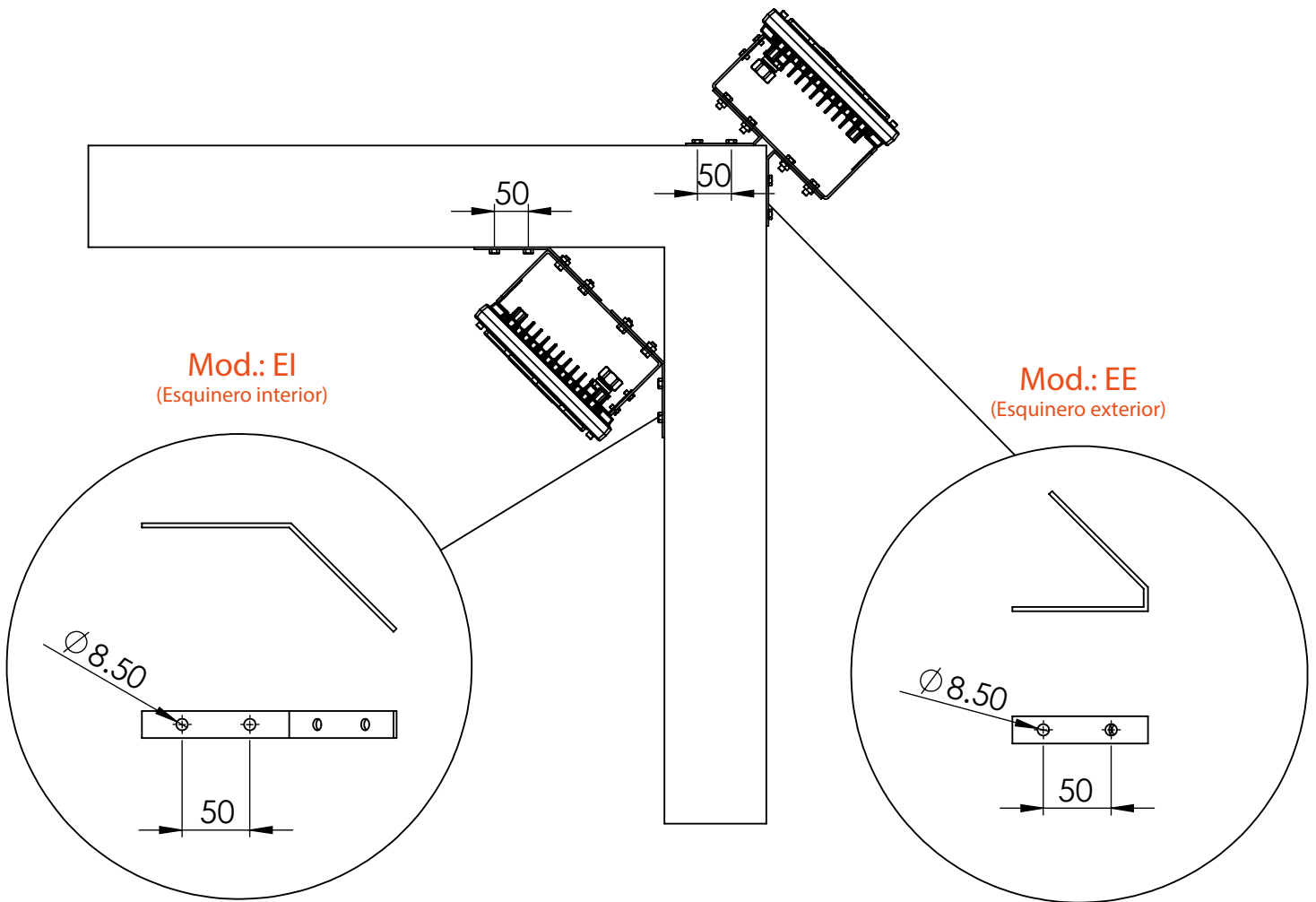


GUB 1
(PAL50)

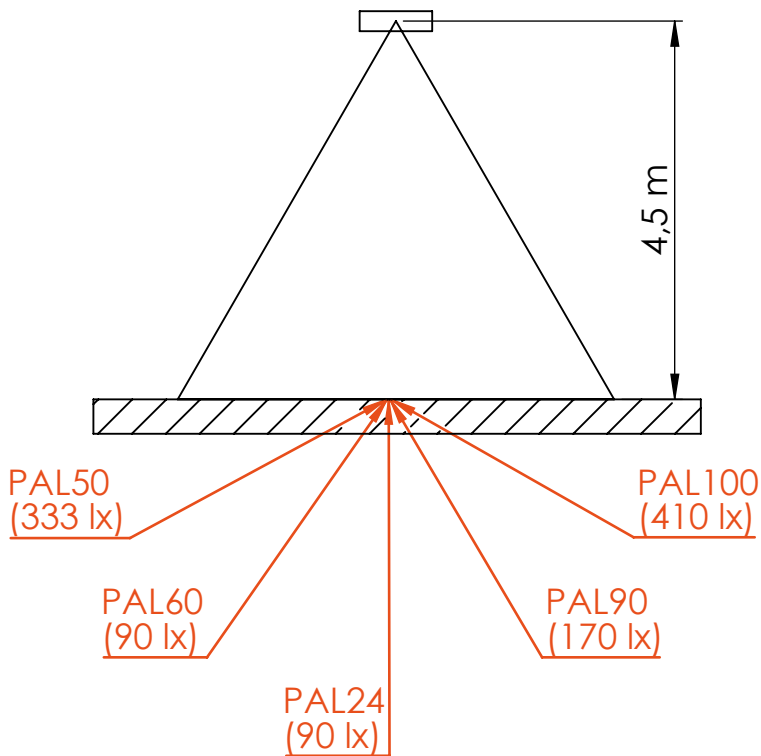


GUB 2
(PAL90
PAL100)





Iluminancia



- Equipos modelos PAL50 Y PAL100 con lentes simétricos de 50°.
- Equipos modelos PAL60, PAL24 Y PAL90 sin lentes.

Forma de realizar el pedido

PAL50 **L1** **C** **CR**

Modelo	
PAL50	
PAL60	
PAL24	
PAL90	
PAL100	

Lentes (PAL50 y PAL100)	
L1	50°
L2	25°
L3	27° + 112°

Sujeción	
C	Cancamos
CR	Cielo raso
EI	Esquinero interior
EE	Esquinero exterior